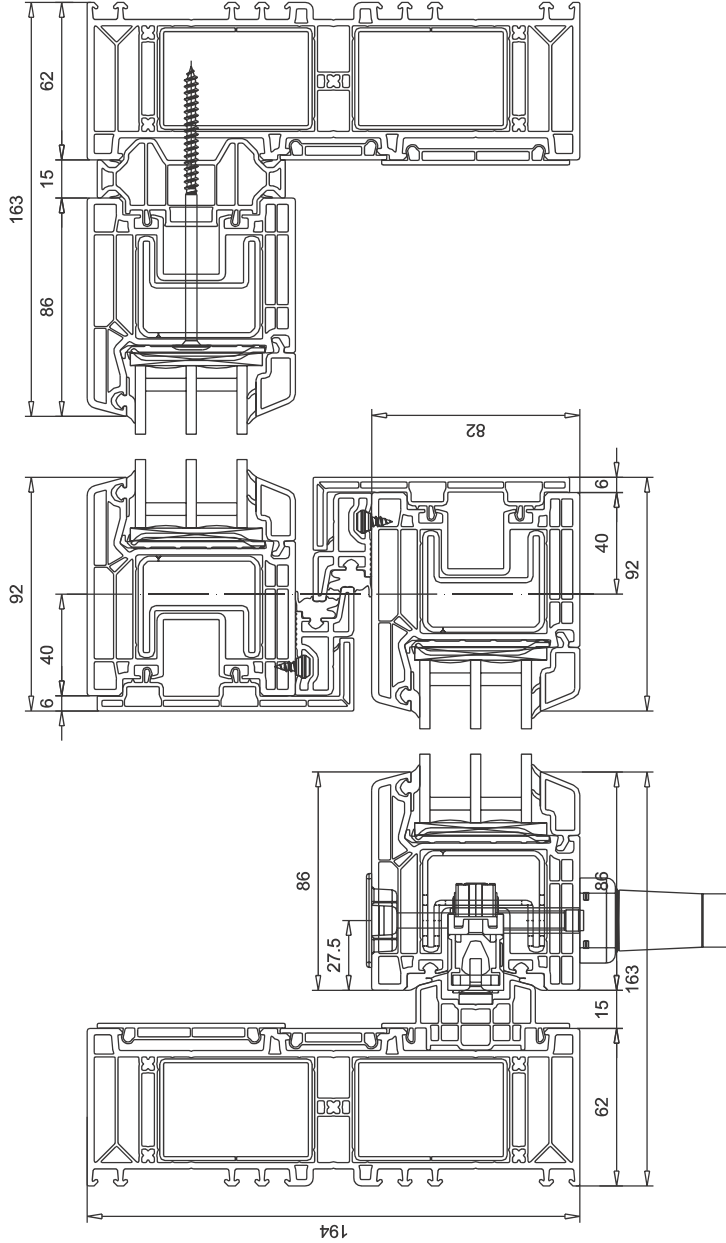


Schema A	Schema D	Darstellung um 90° gedreht dargestellt

3

Schema A



Schema D

